

PANAMA komoda

Ⓓ Montageanleitung

Ⓐ Handleiding voor de montage

Ⓙ Montaj talimatı

Ⓕ Notice de montage

Ⓒ Montážní návod

Ⓗ Szerelési útmutató

Ⓒ Assembly Instructions

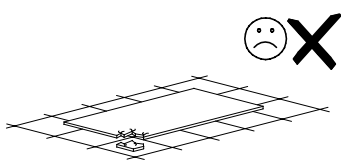
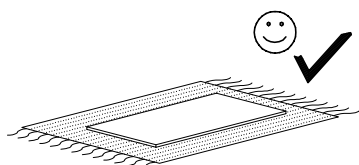
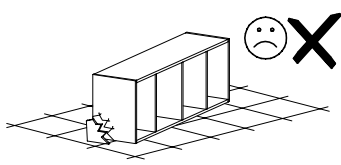
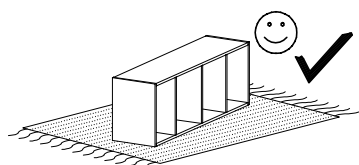
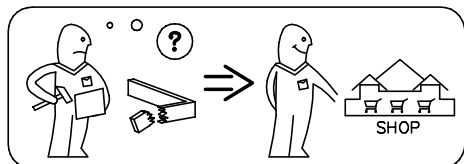
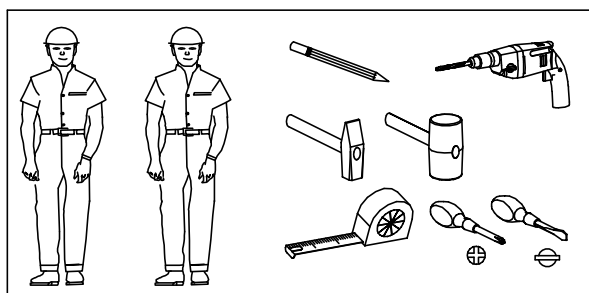
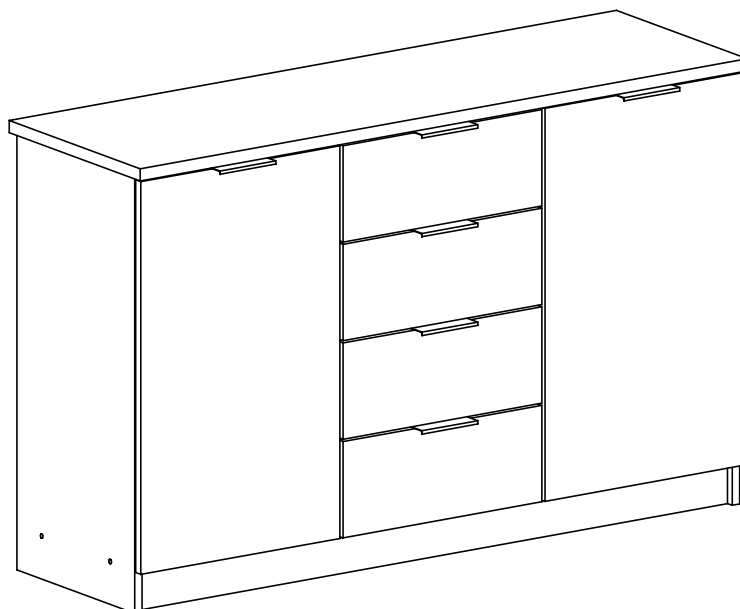
Ⓐ Instrukcja montażu

Ⓙ Инструкция по монтажу

Ⓕ Istruzioni di montaggio

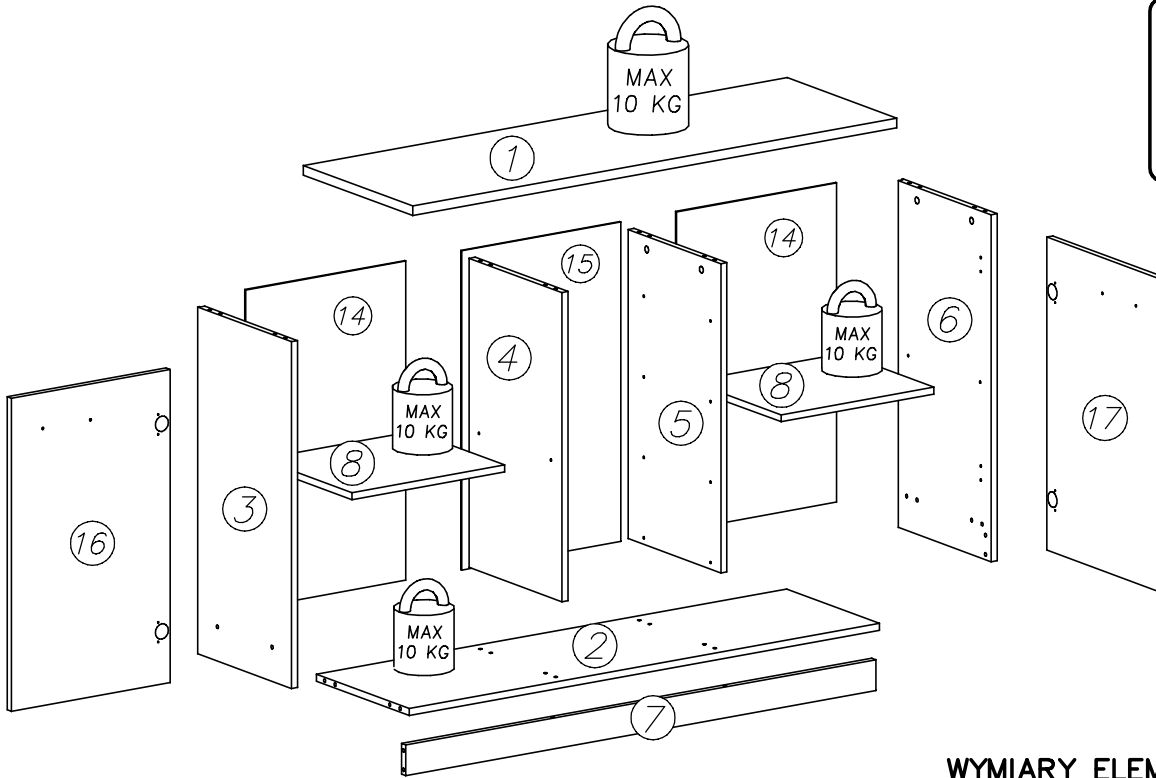
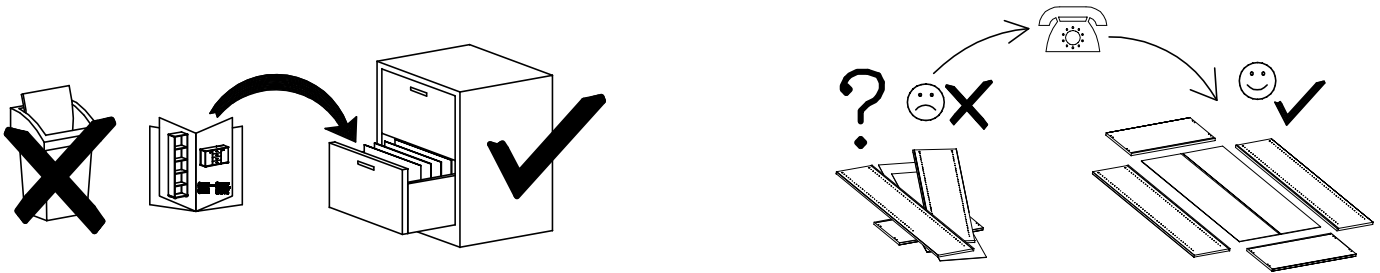
Ⓒ Návod na montáž

Ⓓ Instrucțiunile de montaj



**Uwaga – Upozornini – Achtung – Attention – Caution – Figyelem
Attenzione – Opgelet – Внимание – Atentie – Upozornenie – Dikkat**

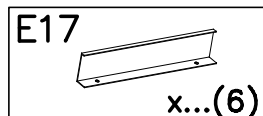
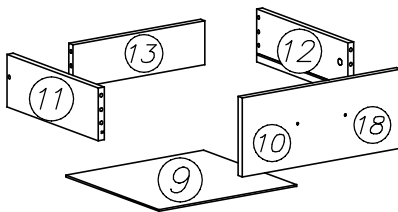
PL	Czyszczenie należy wykonać wyłącznie za pomocą ściereczki lub lekko nawilżonego ręcznika. Nie stosować środków czyszczących do szorowania.
CZ	Čistění je nutné vykonávat výhradně pomoci utěrky nebo lehce navlhčeného ručniku. Nepoužívejte čisticí prostředky obsahující abrazivní částice.
D	Bitte nur mit einem Staubtuch oder leicht feuchtem Lappen reinigen. Keine scheuernden Putzmittel verwenden.
GB	Please only clean with duster or damp cloth. Do not use any abrasive cleaners.
F	Le nettoyage se fait uniquement à l'aide d'un torchon ou d'une serviette légèrement mouillée.
HU	A tisztítás kizárólag törleruha vagy enyhén nedvesített törölköző segítségével végezhető. Súroló hatású tisztítószerket nem szabad használni.
I	Pulire esclusivamente con un panno o un asciugamano umido.
NL	Reinig allen met een stofdoek of een lichtjes vochtige doek. Gebruik geen schurende poetsmiddelen.
RU	Очищайте от пыли тряпкой или слегка влажной ветошью. Не допускаются применение чистящих средств, не пред-назначенных для ухода за мебелью.
RO	Curabare trebuie efectuată numai cu o cârpă sau cu un prosop usor umzeit. Nu utilizati agenți de curabare abrazivi.
SK	Čistení je nutné vykonávat výhradne pomoci utierky nebo ľahko zvlhnutým ručnikom. Nepoužívajte čistiace prostriedky obsahujúci abrazívni častice.
TR	Lütfen sadece bir toz bezile veya hafif nemli yumusak bir bezle siliniz. Asindirici temizlik malzemeleri kullanmayiniz.



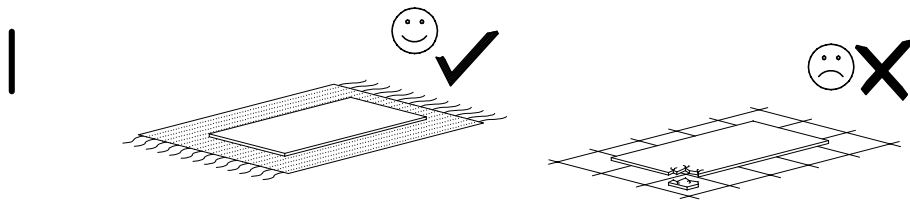
WYMIARY ELEMENTÓW
 PART GUIDE
 MASSE DER BAUTEILE

No.	L[mm]	W[mm]	T[mm]	Stc.	Coll.
1	420	1300	22	1	
2	356	1263	16	1	
3	790	360	16	1	
4	704	356	16	1	
5	704	356	16	1	
6	790	360	16	1	
7	70	1263	16	1	
8	350	410	16	2	
9	358	364	2,5	4	

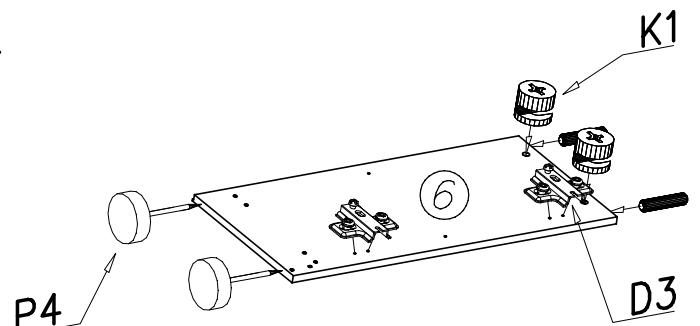
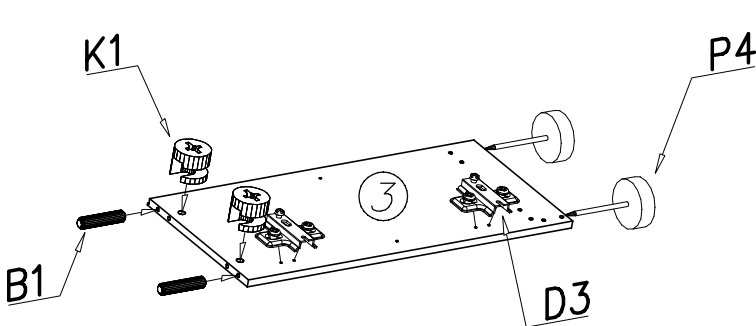
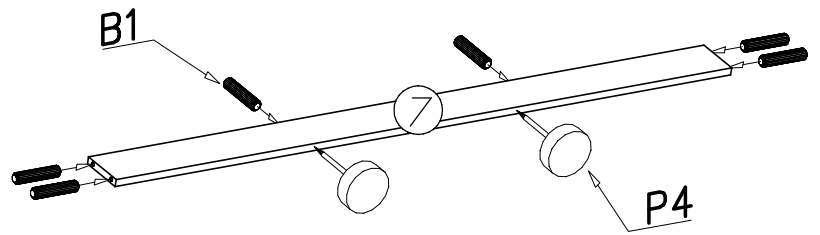
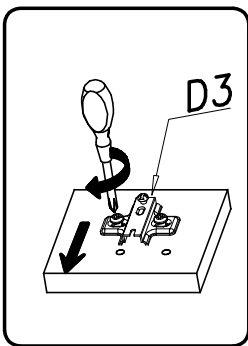
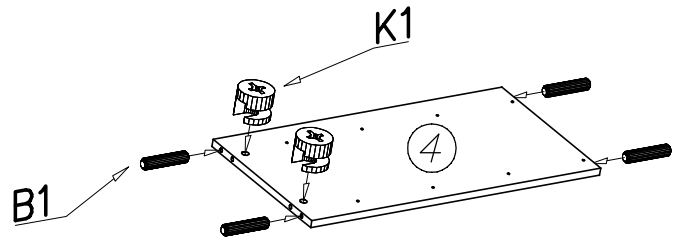
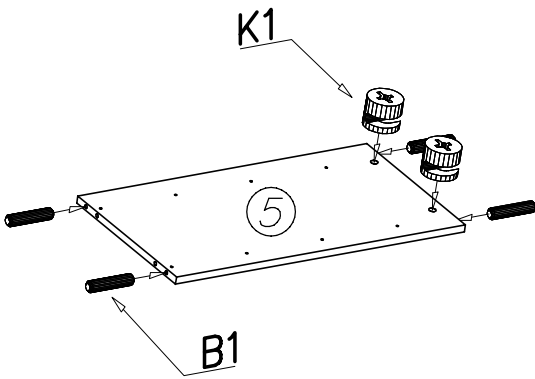
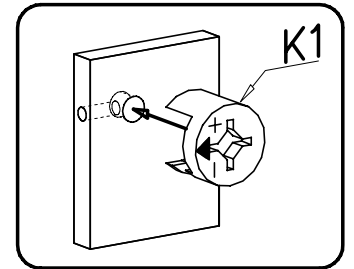
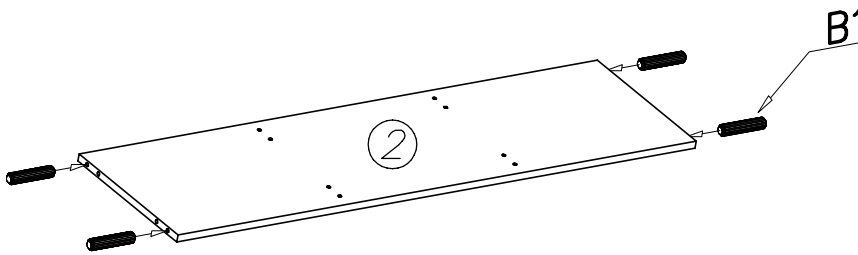
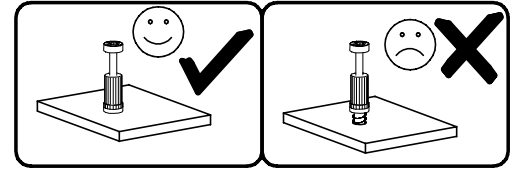
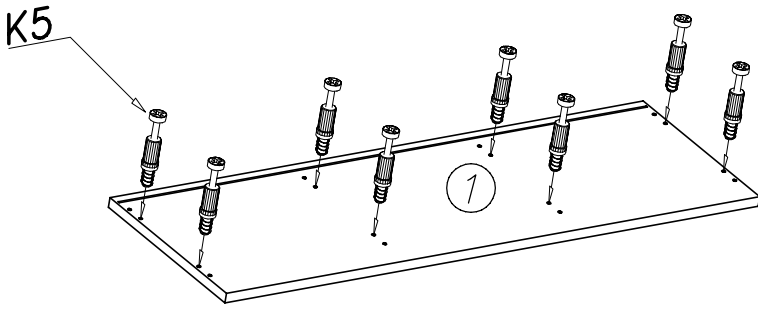
No.	L[mm]	W[mm]	T[mm]	Stc.	Coll.
10	175	426	16	2	
11	120	350	16	4	
12	120	350	16	4	
13	100	352	16	4	
14	730	428	2,5	2	
15	730	424	2,5	1	
16	713	426	16	1	
17	713	426	16	1	
18	175	426	16	2	



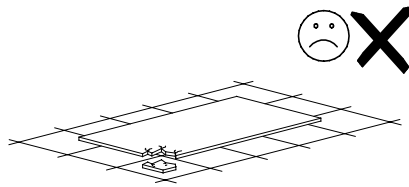
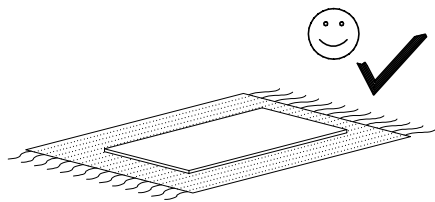
H7 x...(4)	K1 ø15x12 x...(16)	K5 x...(16)	I9 ø13 x...(16)	D3 x...(4)	C3 x...(4)
A1 ø7x50 x...(16)	G29 6x11 x...(16)	F1 x...(8)	G6 3x13 x...(28)	I7 ø18 x...(16)	P4 x...(8)
B1 ø8x35 x...(56)	S17 x...(14)	W2 x...(1)	G4 4x16 x...(8)	W4 x...(80)	


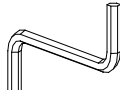


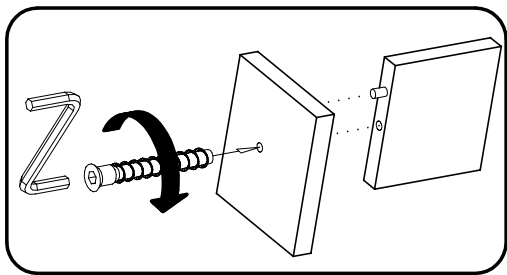
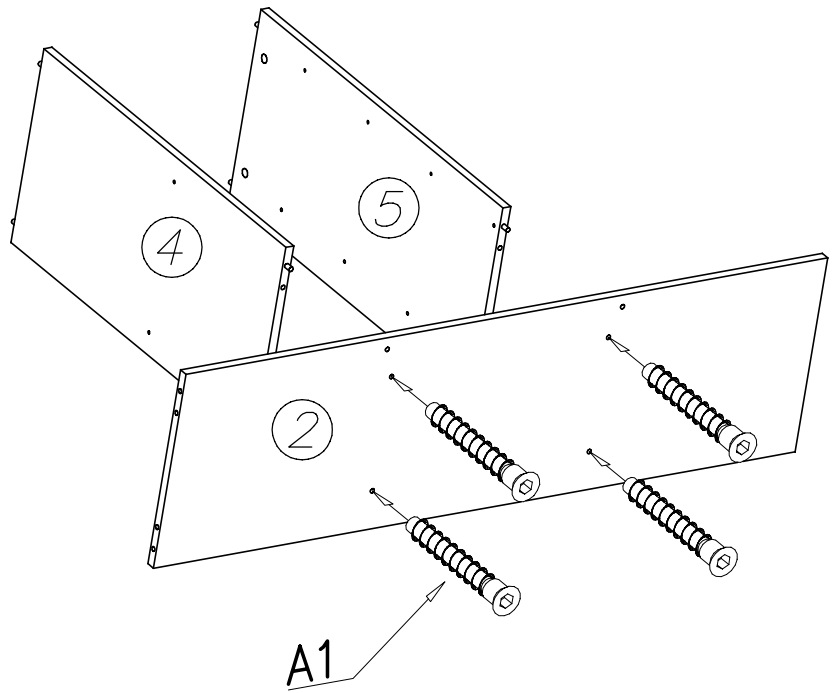
K1		$\varnothing 15 \times 12$	x...(8)	K5		x...(8)
P4			x...(8)	D3		x...(4)
				B1		$\varnothing 8 \times 35$ x...(28)




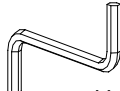
II

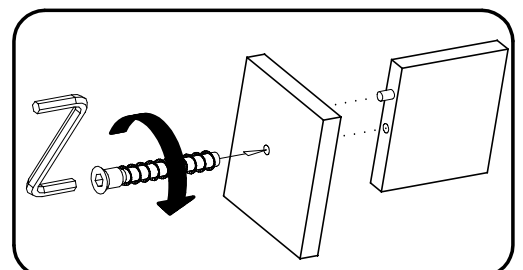
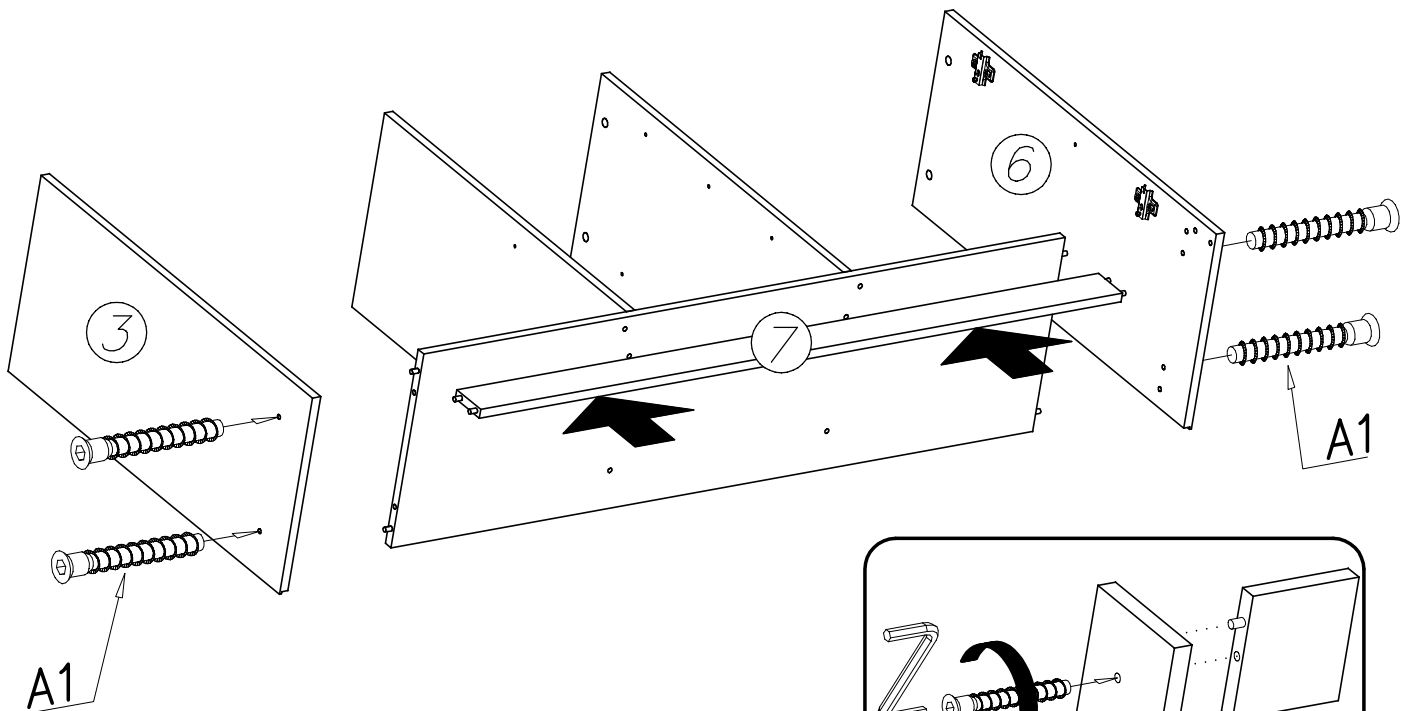


A1		$\phi 7 \times 50$	x...(4)
W2			x...(1)

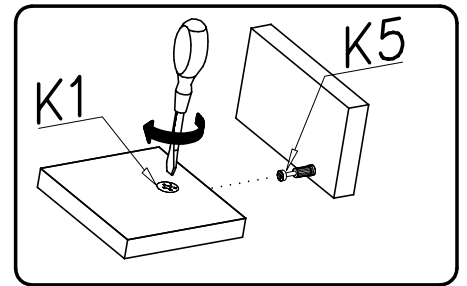
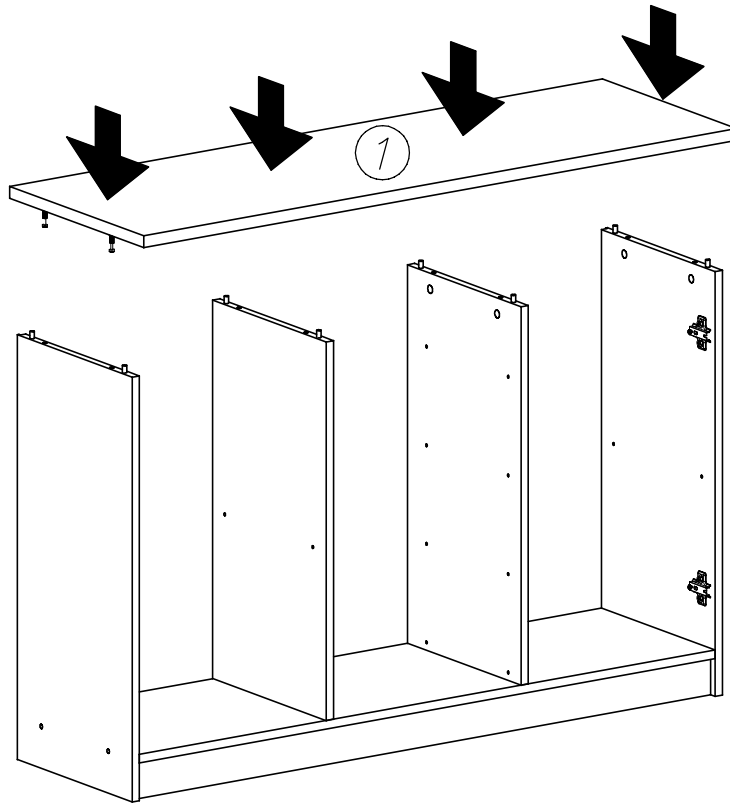


III

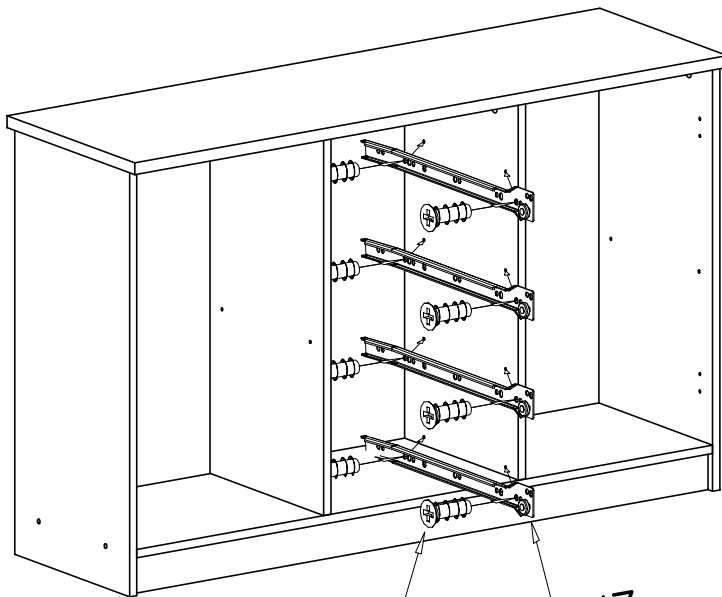
A1		$\phi 7 \times 50$	x...(4)
W2			x...(1)



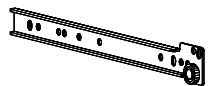
IV



V



H7 R



x... (4)

G29

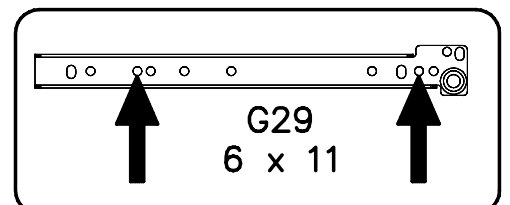


6x11

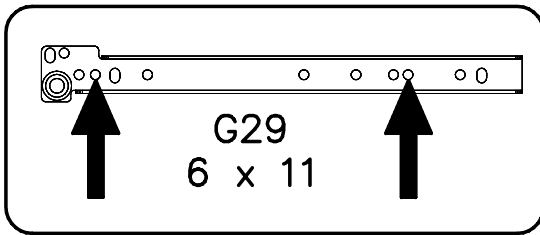
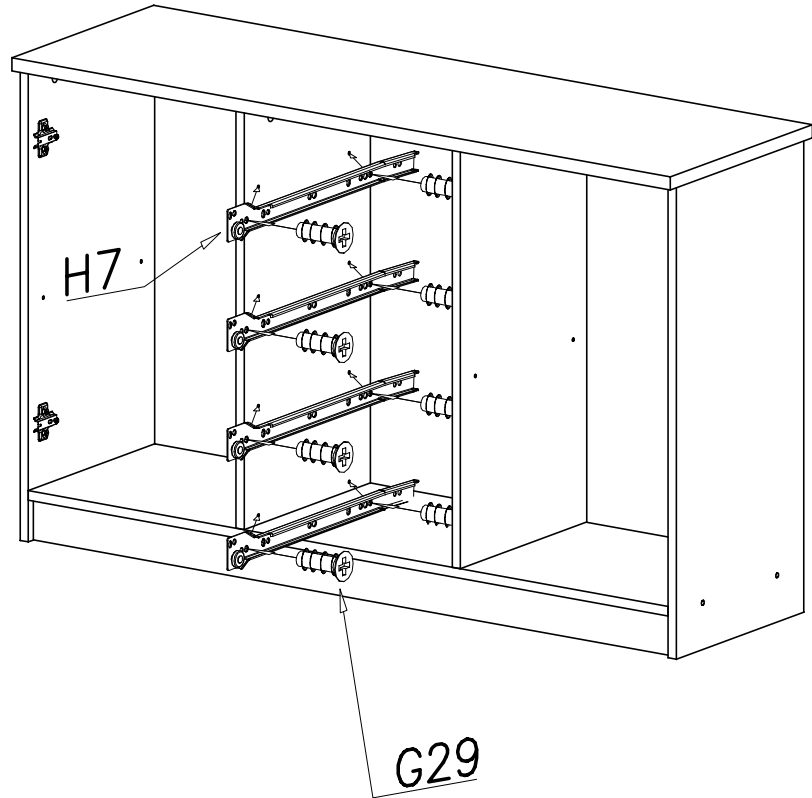
x... (8)

G29

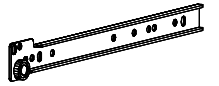
H7



VI



H7 L



G29

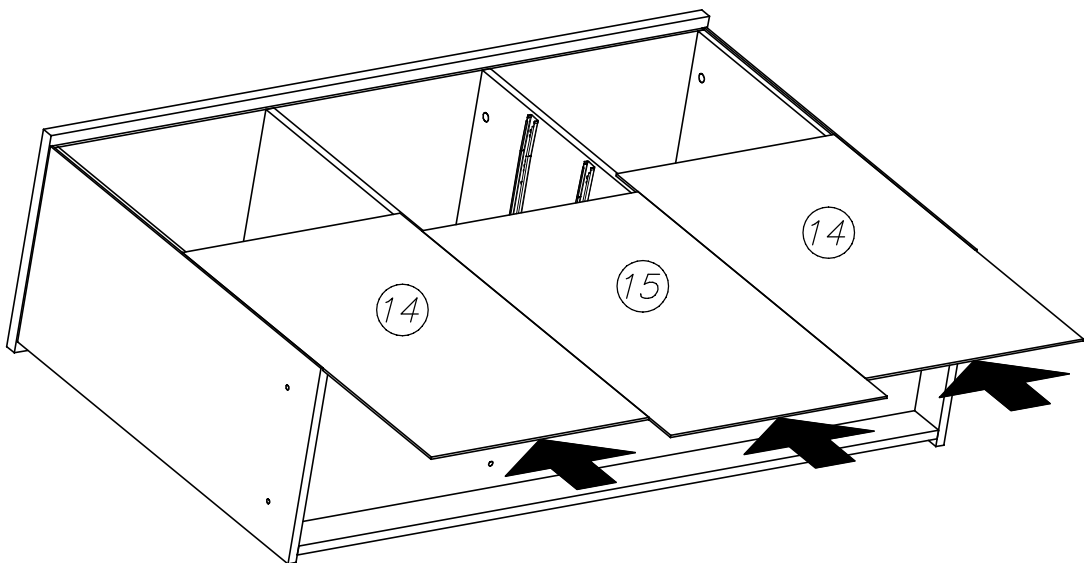


6x11

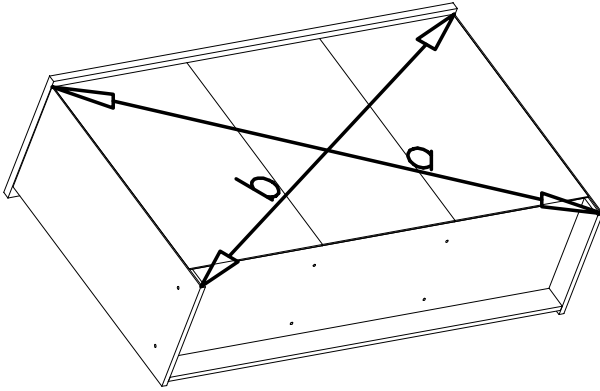
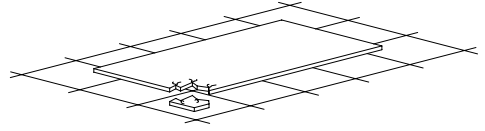
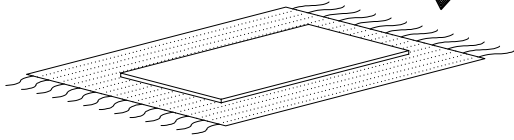
x...(8)

x...(4)

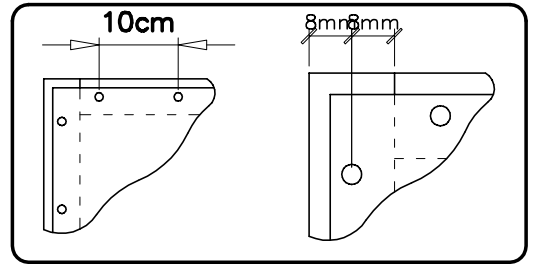
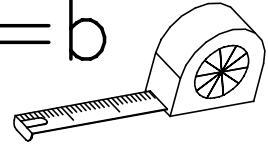
VII

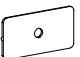
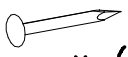


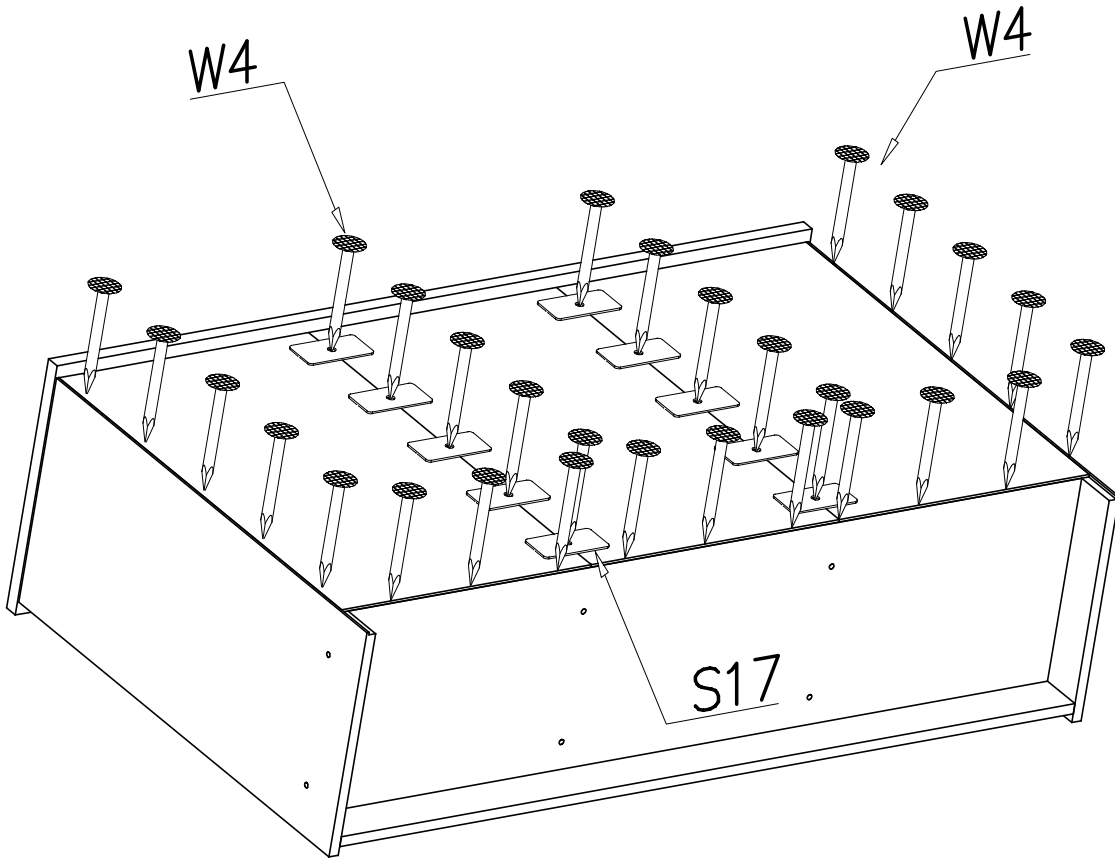
VIII



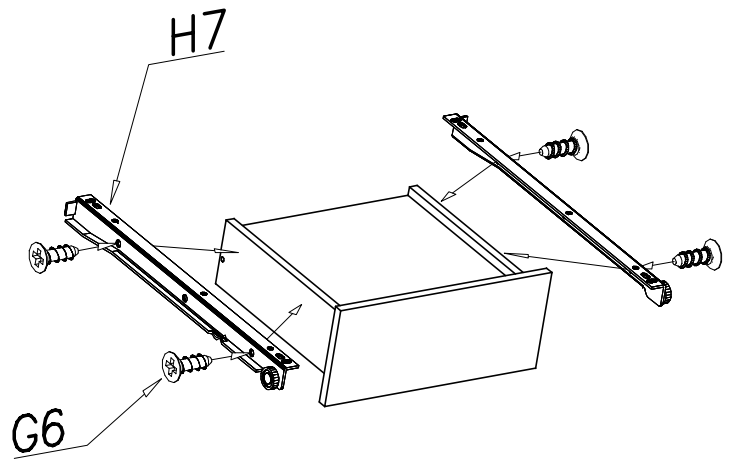
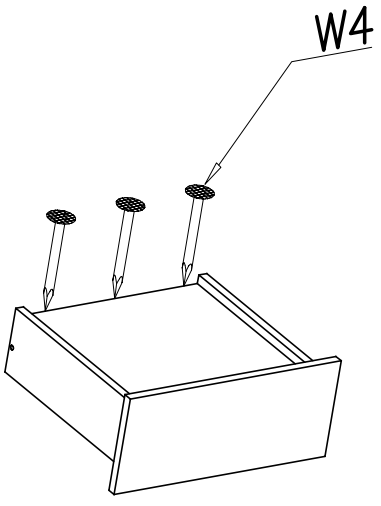
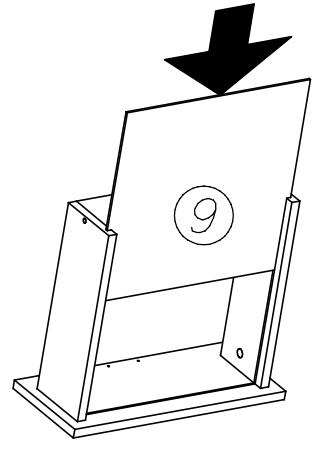
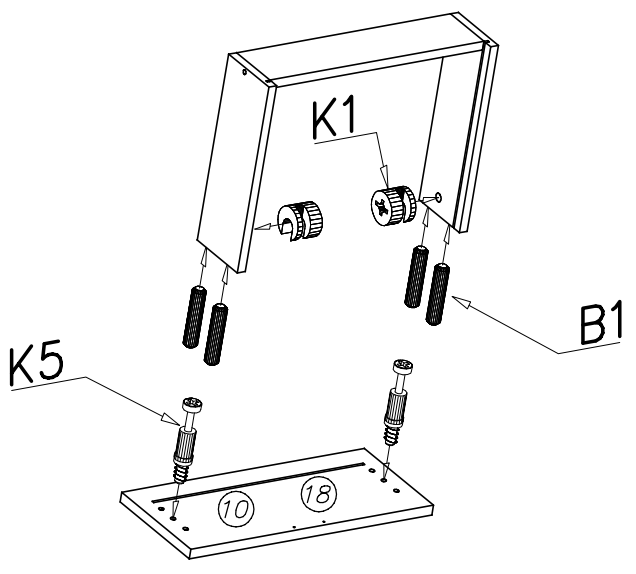
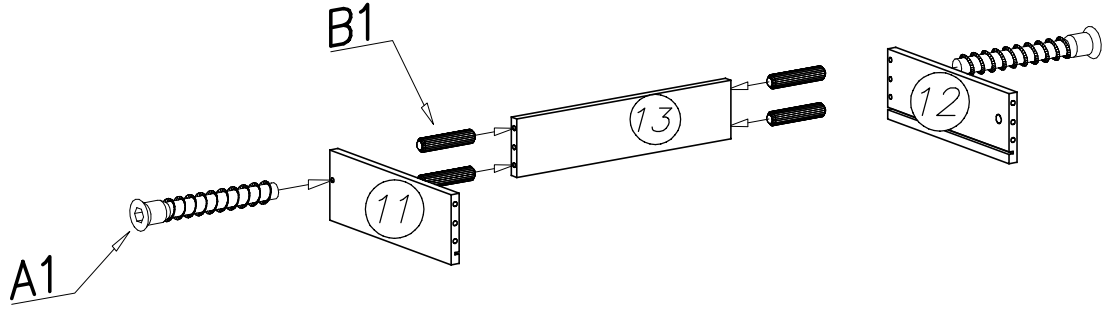
$$a = b$$


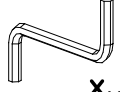

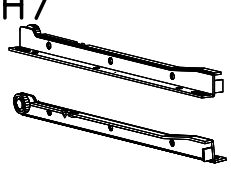
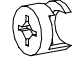

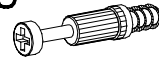
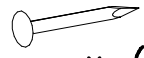


- S17  x...(14)
- W4  x...(60)

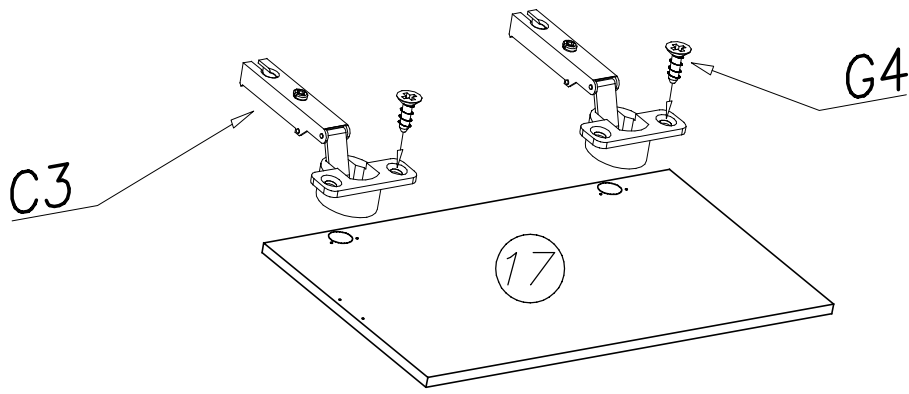


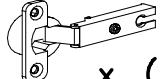
IX x4

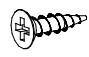


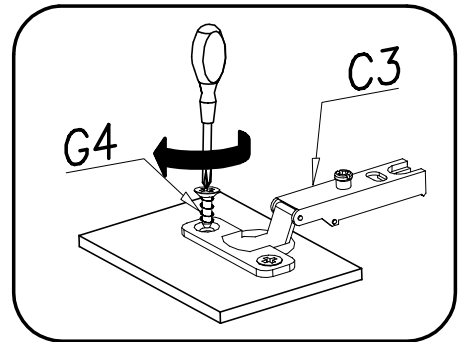
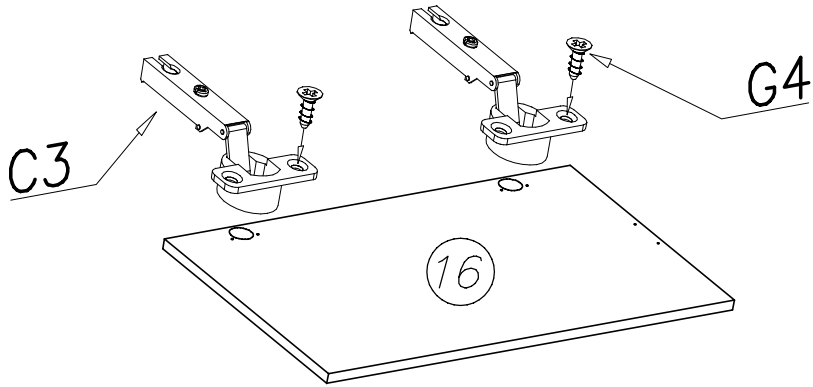
A1  ø7x50 x...(8)	W2  x...(1)	G6  3x13 x...(16)	H7  x...(4)	K1  ø15x12 x...(8)	B1  ø8x35 x...(32)	K5  x...(8)	W4  x...(20)
---	---	---	--	--	--	---	--

X

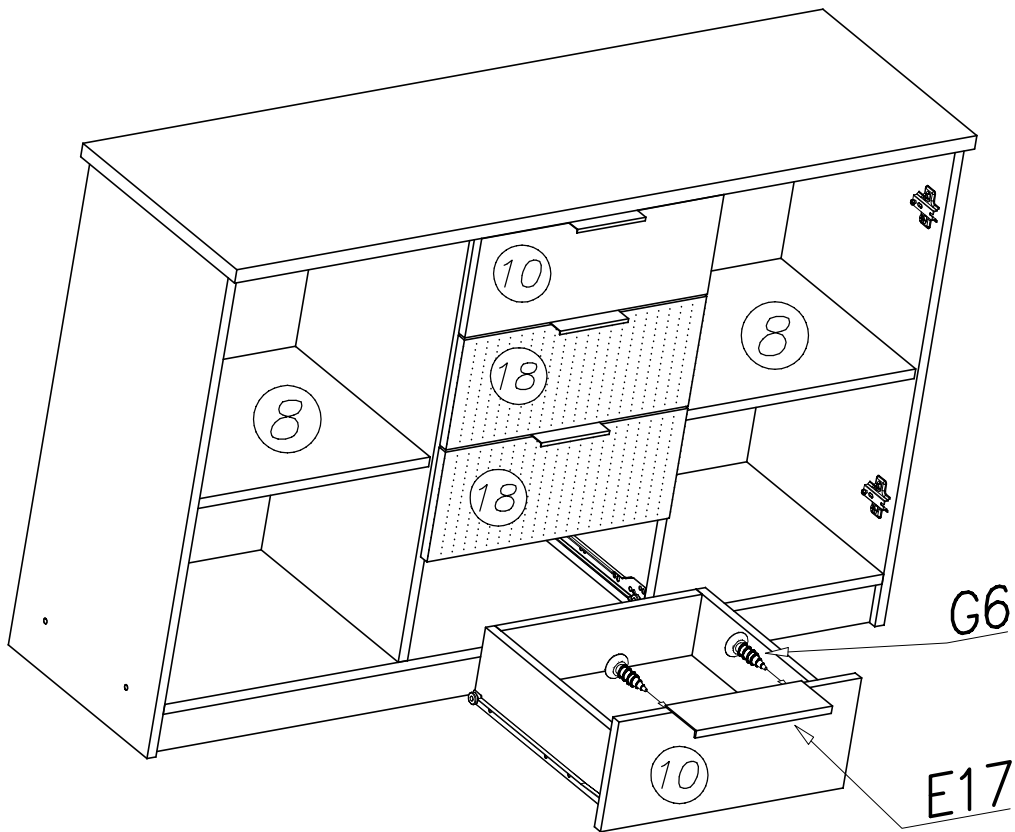


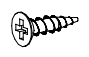
C3  x...(4)


G4  4x16 x...(8)




XI



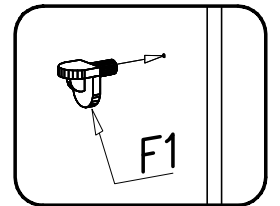
G6  3x13 x...(8)

E17  x...(4)

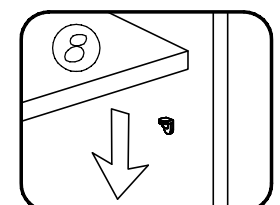
F1  x...(8)







1



2



XII

G6		E17		I9		I7	
3x13	x...(4)		x...(2)	∅13	x...(16)	∅18	x...(16)

